



BF 134

Pendelband mit verdeckt liegendem Federmechanismus.
Selbstschließend ab einem Öffnungswinkel von ca. 20°.
Die für eine sichere Klemmung von 8 mm oder 10 mm ESG-
Scheiben erforderliche Anpassung der Beschläge sollte gemäß
der jeweils beiliegenden Beschlagsmontageanleitung erfolgen.

BF 134

Swing hinge with sealed spring mechanism.
Self closing from an opening angle of approx. 20°.
Follow the individually enclosed hinge installation guidelines
when adapting the hinges for a secure clamping of 8 mm or
10 mm TSG.

Technische Daten:

Glasdicke	8, 10 mm
Verwendung	DIN rechts/DIN links
Material	Messing
Traglast	20 kg pro Band
Oberflächen	Chrom, Pulverbeschichtet Velours verchromt ähnl. Niro matt

Technical details:

Glass thickness	8, 10 mm
To use	DIN right/DIN left
Material	brass
Load	20 kg per hinge
surface finish	Chromed, Powder coated Velours chromed Sim. satin stainless steel

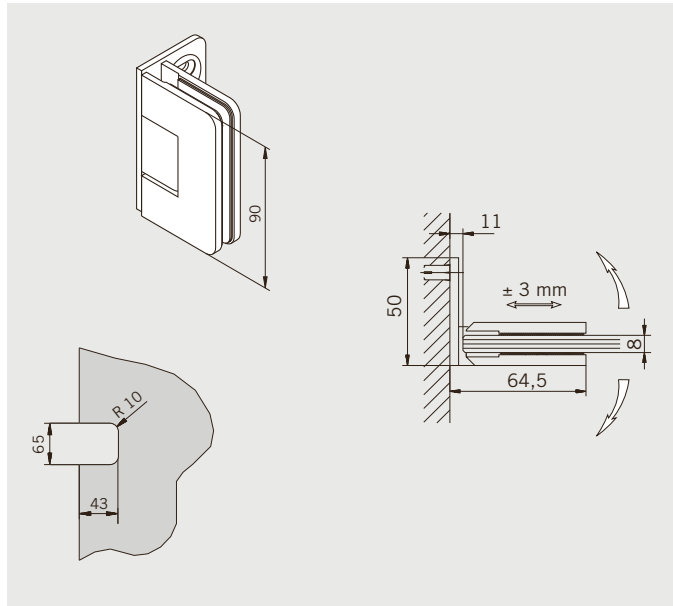
Weitere technische Informationen und Montageanleitungen
auf Anfrage.

Further technical information and installation instructions will
be supplied on request.

Art.-Nr. 70.261

Band Glas/Wand, mit einseitiger Anschraubplatte, mit Federmechanismus. Wandbefestigung mit Langlochbohrungen

Gewicht:
MS: 0,668 kg



Art.-No. 70.261

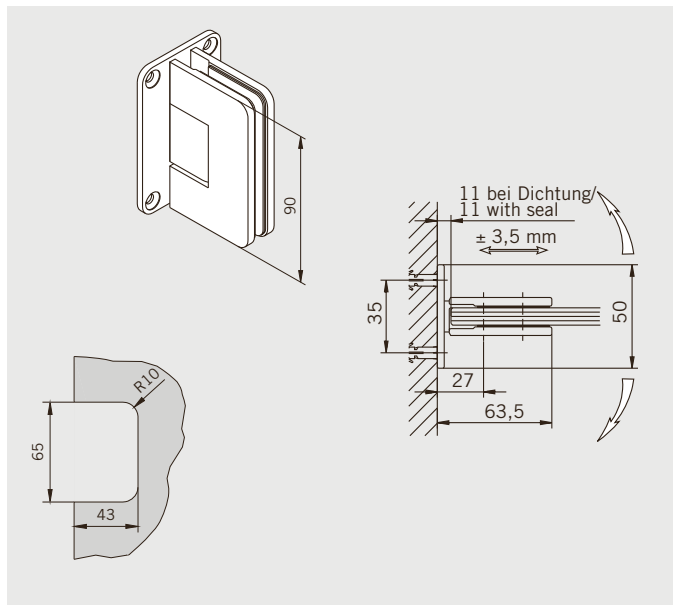
Glass/wall hinge, with screw plate inside, with spring mechanism. Wall fixing with elongated drillings

Weight:
BR: 0.068 kg

Art.-Nr. 70.262

Band Glas/Wand, mit beidseitiger Anschraubplatte, mit Federmechanismus

Gewicht:
MS: 0,668 kg



Art.-No. 70.262

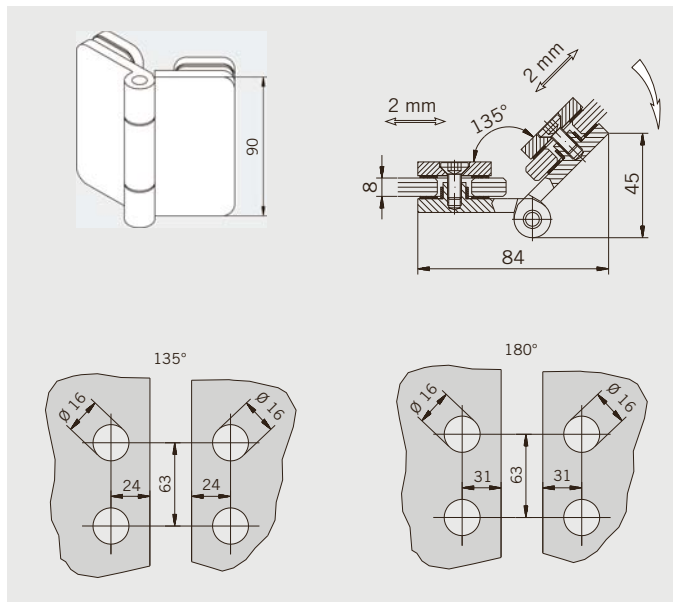
Glass/wall hinge, with double side screw plate, with spring mechanism

Weight:
BR: 0.668 kg

Art.-Nr. 70.250

Band Glas/Glas für Falttüren ohne Federmechanismus. Kann für 135° und 180° Verbindungen genutzt werden.

Gewicht:
MS: 0,848 kg



Art.-No. 70.250

Hinge glass/glass for folding doors without spring mechanism. Can be used for 135° and 180° connections.

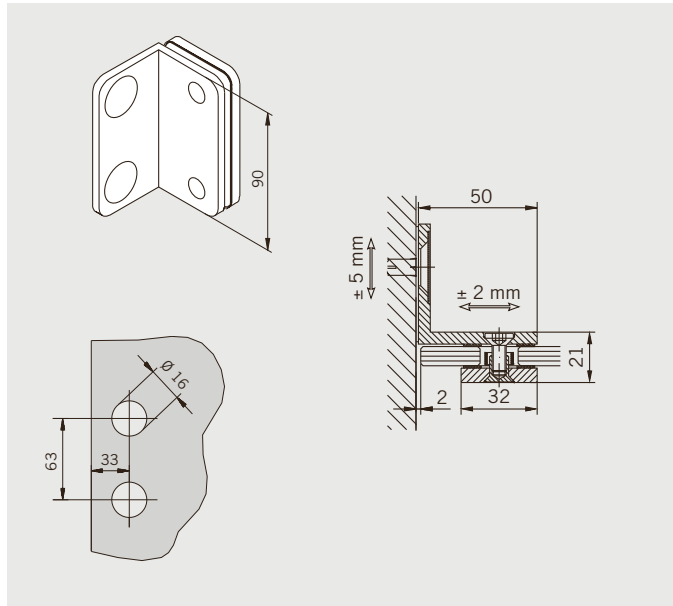
Weight:
BR: 0.848 kg

Art.-Nr. 70.266

Wandwinkel
Wandbefestigung mit
Langlochbohrungen

Gewicht:

MS: 0,378 kg



Art.-No. 70.266

Wall bracket
Wall fixing with elongated
drillings

Weight:

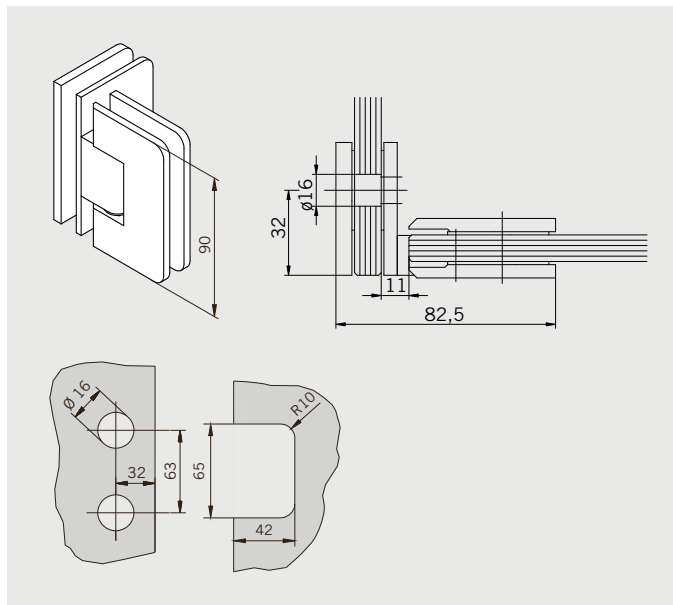
BR: 0.378 kg

Art.-Nr. 70.265

Band Glas/Glas 90°

Gewicht:

0,96 kg



Art.-No. 70.265

Hinge glass/glass 90°

Weight:

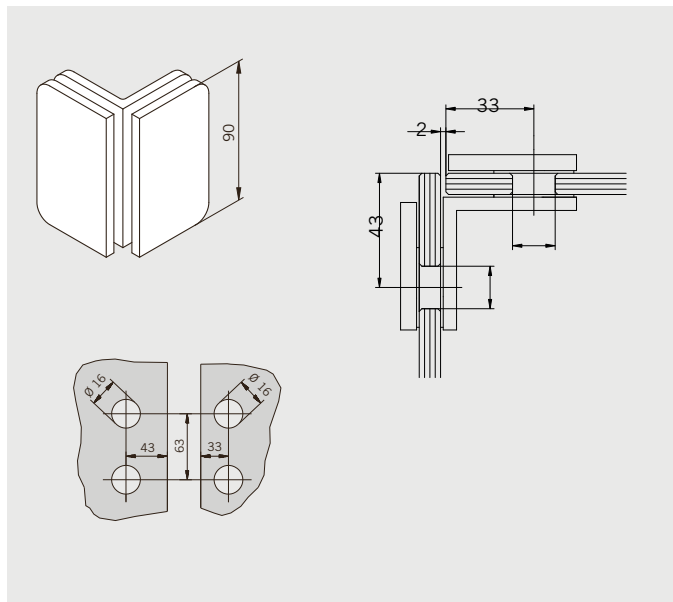
0,96 kg

Art.-Nr. 70.267

Winkel Glas/Glas 90°

Gewicht:

0,801 kg



Art.-No. 70.267

Bracket glass/glass 90°

Weight:

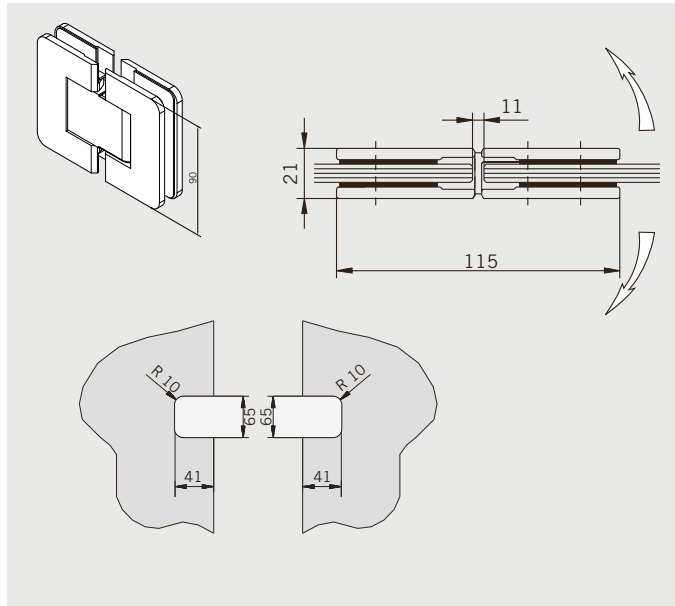
0,801 kg

Art.-Nr. 70.263

Band Glas/Glas 180°,
mit Federmechanismus

Gewicht:

MS: 1,00 kg



Art.-No. 70.263

Hinge Glass/glass 180°,
with spring mechanism

Weight:

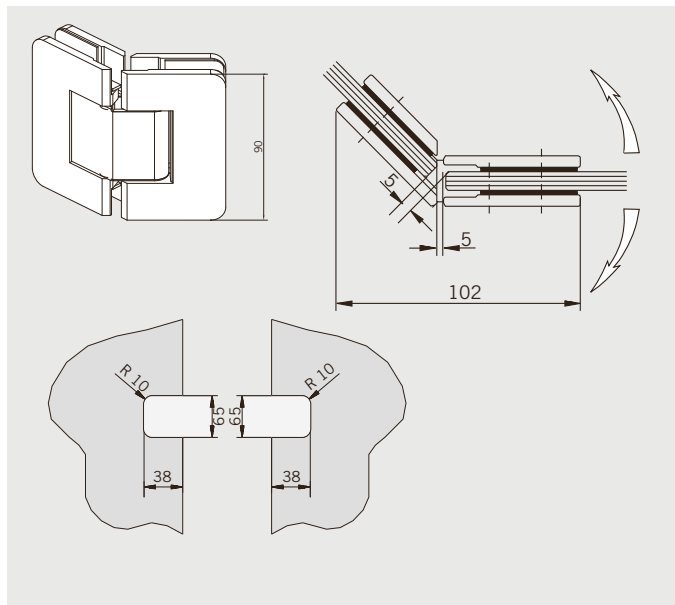
BR: 1.00 kg

Art.-Nr. 70.264

Band Glas/Glas 135°,
mit Federmechanismus

Gewicht:

MS: 1,00 kg



Art.-No. 70.264

Hinge Glass/glass 135°,
with spring mechanism

Weight:

BR: 1.00 kg